

## TW III, ABe 4/4 50er / Einbau der Multifunktions-Leiterplatte

Wichtig: Nur bei den neueren Lokdecodern die Next18 Buchse verwenden. Mit AUX3/4 Funktion (unverstärkt).

Wir gratulieren Ihnen zum Erwerb einer Multifunktions-Leiterplatte (MFL).

Diese Anleitung möchte Ihnen Schritt für Schritt die Möglichkeiten der MFL näher bringen.

Daher eine Bitte:

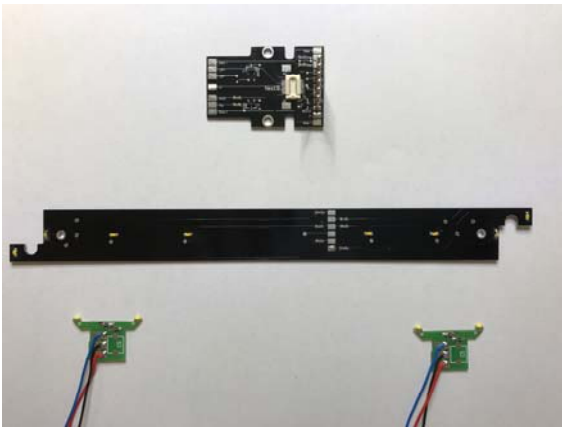
Bitte arbeiten Sie diese Anleitung vor der Inbetriebnahme sorgfältig durch. Obwohl die Platine sehr robust aufgebaut ist, könnte ein falscher Anschluss zu einer Zerstörung des Decoders führen.

Verzichten Sie im Zweifel auf „teure“ Experimente.

### Achtung Löten mit Lötwasser / Lötfett!

Elektrischer Strom wird auch über Lötwasser / Löt-fett geleitet!  
Bitte nach der Benutzung von Lötwasser / Löt-fett die Teile gründlich Alkohol reinigen!

- Die Adapterplatine ist ausschließlich zum Einsatz mit elektrischen Modelleisenbahnanlagen vorgesehen. Sie darf nur mit den in dieser Anleitung beschriebenen Komponenten betrieben werden. Eine andere Verwendung als die in dieser Anleitung beschriebene ist nicht zulässig.
- Alle Anschlussarbeiten dürfen nur bei abgeschalteter Betriebsspannung durchgeführt werden.
- Halten Sie sich bei Anschluss der Platine und des Decoders an die vorgestellten Prinzipien dieser Anleitung
- Vermeiden Sie Stoss.- und Druchbelastungen auf die Adapterplatine sowie den ausgewählten Decoder.
- Vor Nässe und Feuchtigkeit schützen
- Kein Kabel darf jemals Metallteile der Lok berühren.
- Achten Sie beim Zusammenbau der Lok darauf, dass keine Kabel gequetscht werden oder Kurzschlüsse entstehen.



1

1 Stk. Multifunktions-Platine (Lokdecoder)  
1 Stk. Innenbeleuchtungs-Platine  
2 Stk. Frontlicht-Platinen



2

Dachteile vorsichtig mit Schraubenzieher (Keilklemme) aushebeln.



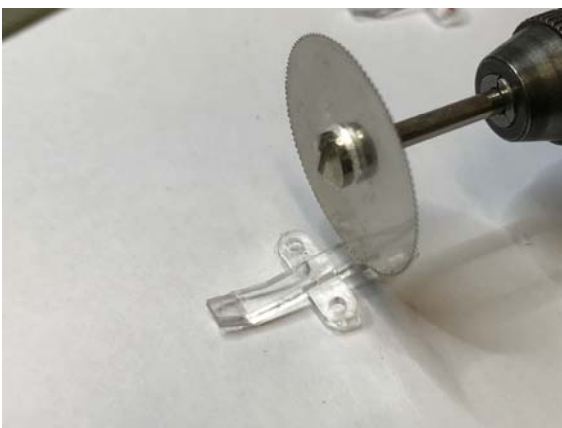
3

Aushebeln der Keilklemme



4

Leitlicht-Teil (Plexiglas) aushebeln und....



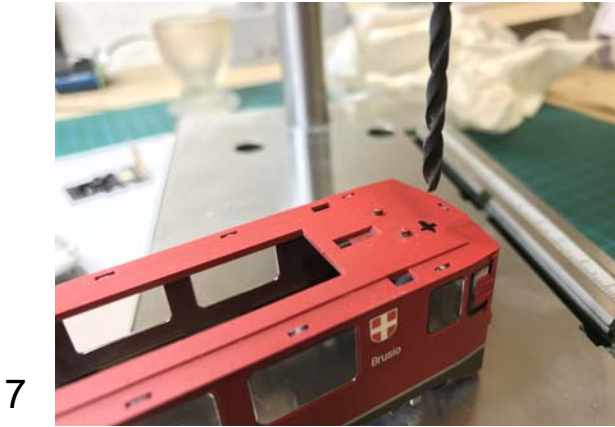
5

mit irgendeinem Trennwerkzeuge trennen und....



6

wieder aufsetzen! Und mit Filzstift Position für Führstandbeleuchtung markieren.



7 Lichtleit-Teil herausnehmen und bohren.  
Je, grösser, desto besser. Empfehlung: 4.5mm Bohrer.



8 Abbildung der gebohrten Führerstandbeleuchtung.



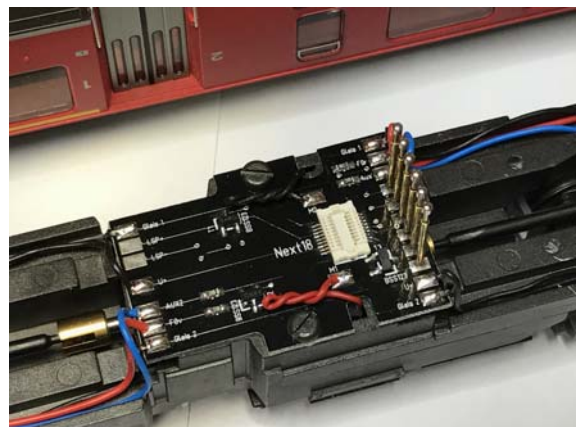
9 Innenbeleuchtungs-Platine am Dach-Teil anschrauben und Gehäuse aufsetzen.



10 LED muss durch die Bohrung im Führerstand sichtbar sein.

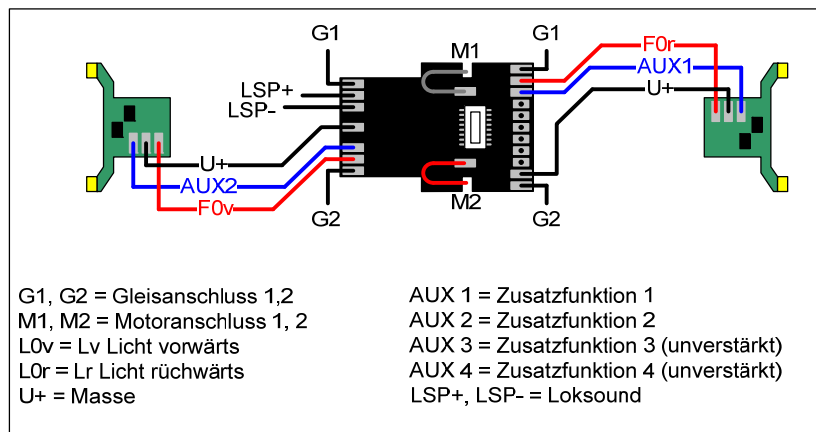


11 Alte Platine für Lokdecoder gegen neue Multifunktions-Platine austauschen



12 Multifunktions-Platine in Vergrößerung.

**Zusammenlöten**



Zunächst müssen Sie mit ihrem Lokdecoder die Funktionsausgänge AUX3/4 aktivieren.

**Programmieren des Lokdecoders (Jahrgang 2017):**

Bezeichnung	CV / Par	Wert
Doehler & Haass DH18A SX2:	Par 088	= 1
Doehler & Haass DH18A DCC:	CV137	= 1
Zimo Decoder MX618 DCC:	CV124	= 128
Lenz Silver+ Next18:	AUX3/4	ist aktiviert!
ESU Lokpilot Next18 hat nur 2 physikalische Ausgänge und können nicht verwendet werden!		